

Zertifikat

Zertifizierte Passivhaus Komponente

Für kühl-gemäßigtes Klima, gültig bis 31.12.2017

Kategorie: **Haustür mit Verglasung**
 Hersteller: **Moralt AG**
D-83734 Hausham
 Produktname: **Moralt OutDoor FERRO Passiv** ¹⁾

Folgende Kriterien wurden für die Zuerkennung des Zertifikates geprüft:

Wärmeverluste der eingebauten Haustür:

Die Tür erreicht bei einer Größe von 1,10 m * 2,20 m im eingebauten Zustand einen U-Wert von

$$U_{D, \text{eingebaut}} = 0,80 \text{ W}/(\text{m}^2\text{K}) \leq 0,80 \text{ W}/(\text{m}^2\text{K})$$

wenn die im zugehörigen Bericht (beim Hersteller erhältlich) dokumentierten Einbaudetails der Haustür eingehalten werden.

Ohne Einbau beträgt der U-Wert der Tür $U_D = 0,77 \text{ W}/(\text{m}^2\text{K})$.

Bei der Berechnung der U_D -Werte wurde eine **Verglasung mit $U_g = 0,60 \text{ W}/(\text{m}^2\text{K})$** (Aufbau: 4/16/4/16/4, U_g nach EN 673) und der Abstandhalter "Thermix" angesetzt. Der sichtbare Teil der Verglasung darf maximal eine Fläche von 0,838 m² (z. Bsp. $b * h = 64 * 131 \text{ cm}$) und max. einen Umfang von 4,60 m (z. Bsp. $b * h = 35 * 195 \text{ cm}$) aufweisen, um die genannten U-Werte nicht zu überschreiten.

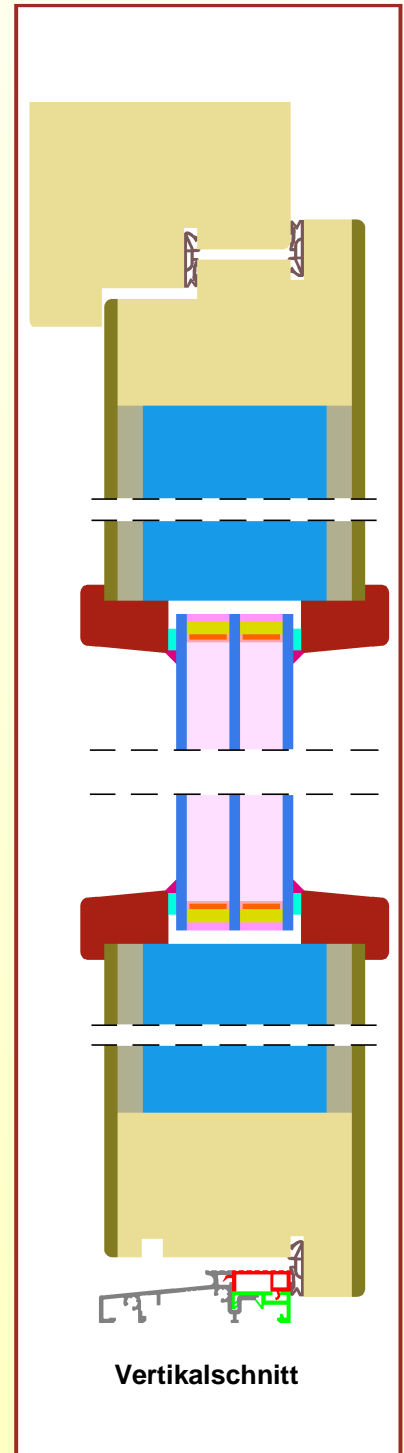
Luftdichtheit:

Die Haustür erreicht die Luftdichtheitsklasse 3 nach EN 12207.

Das Zertifikats-Kriterium >Luftdichtheit< wird erfüllt.

Bei der Prüfung der Luftdurchlässigkeit nach EN 1026 wurde eine maximale Verformung des Türblatts, ermittelt durch „Klima-Prüfung“ nach EN 1121, berücksichtigt. Die Luftdichtheitsprüfung wurde mit einer Haustür ohne Verglasung durchgeführt.

¹⁾ Bei dieser Haustür-Variante mit Verglasung wird für den Haustürrahmen und im Randbereich des Türblatts nur Holz mit $\lambda \leq 0,13 \text{ W}/(\text{mK})$ eingesetzt. Die Dämmung des Türblatts besteht aus PU-Schaum mit $\lambda = 0,030 \text{ W}/(\text{mK})$.



Haustür-U-Wert inklusive oben beschriebener Verglasung mit $U_g = 0,60 \text{ W}/(\text{m}^2\text{K})$	$U_D = 0,77 \text{ W}/(\text{m}^2\text{K})$
---	---

Weitere Angaben sind im zugehörigen Datenblatt aufgeführt.

