

Zertifikat

Zertifizierte Passivhaus Komponente

für kühl gemäßigtes Klima, gültig bis 31.12.2018

Passivhaus Institut
Dr. Wolfgang Feist
64283 Darmstadt
GERMANY

Kategorie: **Attikaanschluss**
Hersteller: **Flattec Vertriebs GmbH**
Produkt: **A-3350 Stadt Haag**
FLATPOR

Folgende Kriterien wurden für die Zuerkennung des Zertifikates geprüft:

Effizienzkriterium

Das Bauteil erfüllt die Anforderung

$$\Psi \leq 0,010 \text{ W/(mK)}$$

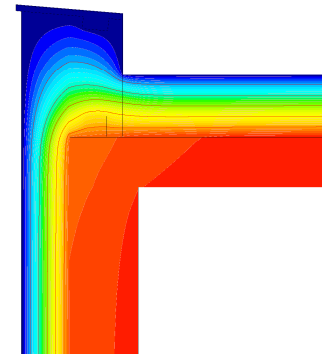
Komfortkriterium

Die minimale Oberflächentemperatur muss hoch genug sein, um Schimmelbildung unbehaglichen Kaltluftabfall und Strahlungswärmeentzug bei Normrandbedingungen auszuschließen.

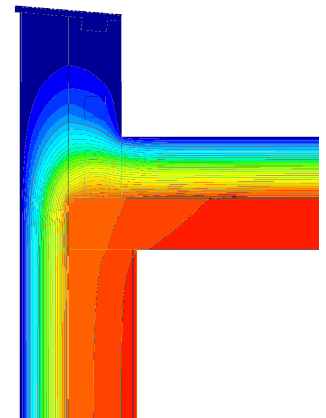
$$\theta_{i,\min} \geq 17^\circ\text{C}$$

Folgende Kennwerte wurden ermittelt:

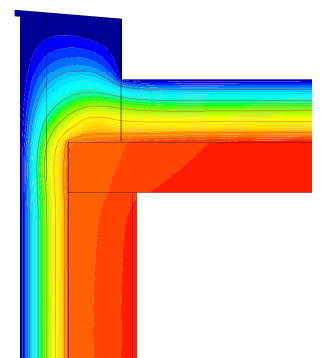
Typ	Wärmebrücken- verlust-koeffizient Ψ [W/(mK)]	Minimale Oberflächen- temperatur $\theta_{i,\min}$ [°C]
BU 650	-0,034	17,9
BU 800	-0,034	18,0
BU 650, FI	-0,032	17,9



Isothermenbild
BU 650



Isothermenbild
BU 800



Isothermenbild
BU 650, FI

